

OpenRock

OpenRock Link 20

Convertible Open-Ear Wireless Earbuds



Návod

OpenRock APP



Obsah balení

1. Nabíjecí pouzdro
2. Sluchátka OpenRock S
3. Odnímatelný mikrofon
4. Nabíjecí kabel USB-C
5. Uživatelská příručka



První nastavení

1. Otevření pouzdra a vyjmutí sluchátka

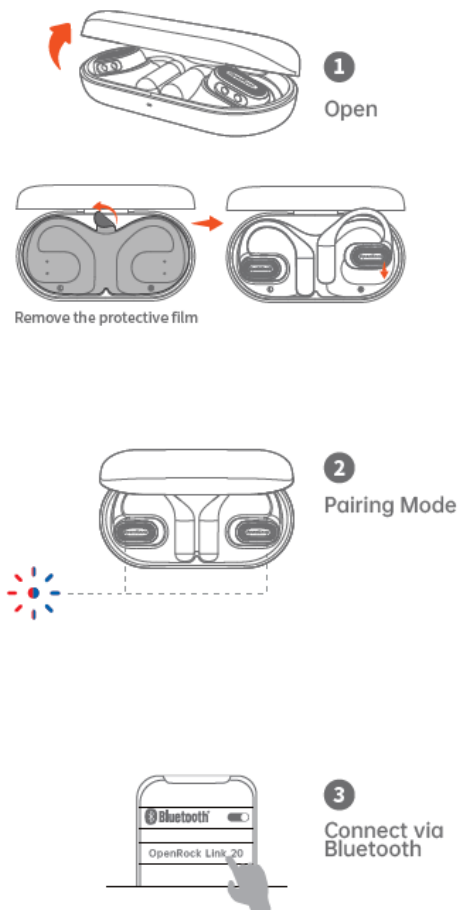
Otevřete nabíjecí pouzdro a vyjměte sluchátka z pouzdra.

3. Režim párování

Po vyjmutí se sluchátka automaticky přepnou do režimu párování.

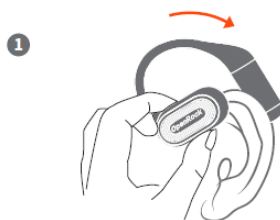
4. Připojení přes Bluetooth

V seznamu dostupných zařízení Bluetooth vyberte **OpenRock S**.



Pokyny pro nošení A

1. Nasadte sluchátko za ucho.
2. Umístěte reproduktor směrem k uchu.
3. Pootočte sluchátko tak, aby pohodlně



sedělo.

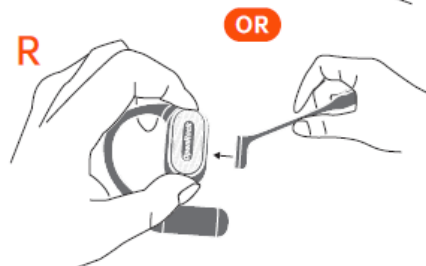
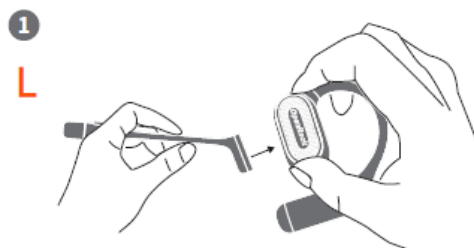


OR



Pokyny pro nošení B

1. Vyberte správné sluchátko:
 - L = levé
 - R = pravé
2. Umístěte háček za ucho.
3. Upravte polohu sluchátka pro bezpečné a pohodlné usazení.



Ovládání sluchátek

Dvojité klepnutí na pravé sluchátko (R x2)

- Přehrát / pozastavit hudbu
- Přijmout / ukončit hovor

Dvojité klepnutí na levé sluchátko (L x2)

- Přehrát / pozastavit hudbu
- Přijmout / ukončit hovor

Trojité klepnutí na levé sluchátko (L x3)

- Předchozí skladba

Trojité klepnutí na pravé sluchátko (R x3)

- Další skladba

Podržení pravého sluchátka 2 sekundy (R 2S)

- Zvýšení hlasitosti

Podržení levého sluchátka 2 sekundy (L 2S)

- Snížení hlasitosti

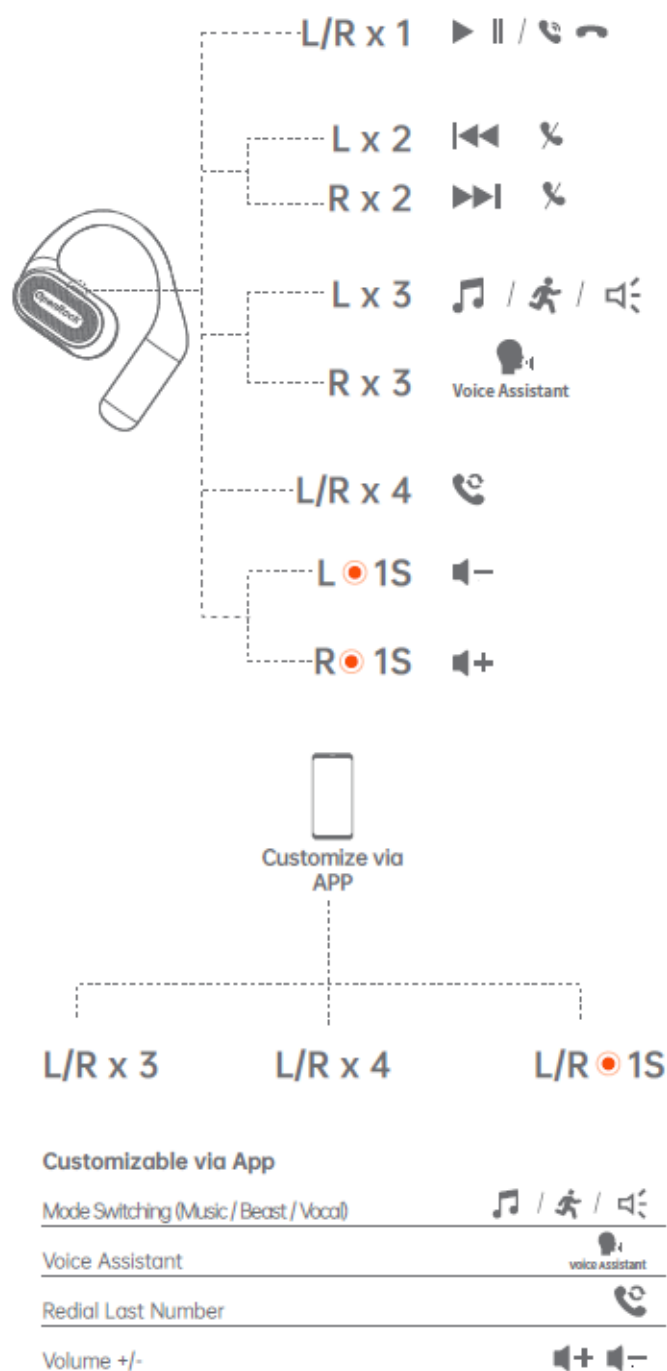
Čtyřnásobné klepnutí (L/R x4)

- Aktivace hlasového asistenta

Podržení pravého sluchátka 15 sekund (R 15S)

- Reset zařízení
-

Poznámka: Ovládání lze přizpůsobit v aplikaci OpenRock.



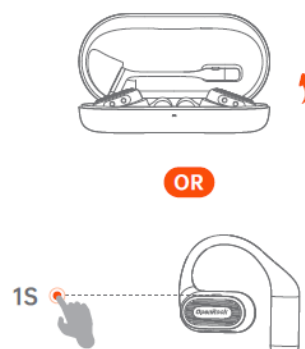
Zapnutí

Automatické zapnutí

Otevřete nabíjecí pouzdro.

Ruční zapnutí

Podržte tlačítko na sluchátku přibližně **1 sekundu**.



Vypnutí

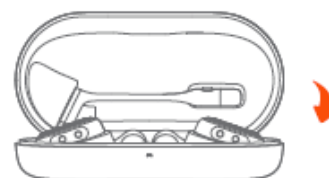
Automatické vypnutí

Vložte sluchátka do pouzdra.

Ruční vypnutí

Podržte tlačítko na sluchátku přibližně **3 sekundy**.

Poznámka: Sluchátko musí být mimo audio výstup.

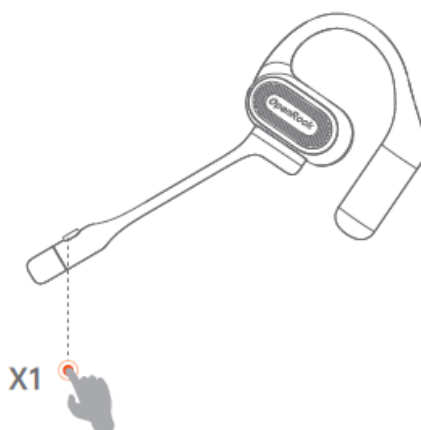


OR



Note: Earbud have no audio output

Zapnutí/Vypnutí mikrofonu



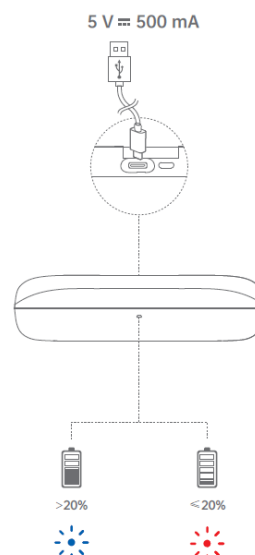
Stav baterie

Nabíjení

Používejte napájecí zdroj: **5 V / 500 mA**

Indikace stavu baterie pouzdra

- Kapacita vyšší než 20 % – modrý indikátor bliká.
- Kapacita 20 % a méně – červený indikátor bliká.



Připojení druhého zařízení (Dual Device Connection)

Párování druhého zařízení

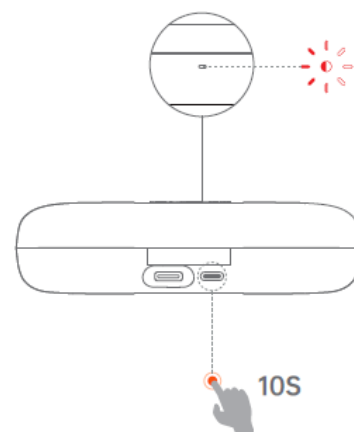
1. Otevřete nabíjecí pouzdro.
2. Podržte tlačítko na pouzdře přibližně **2 sekundy**.
3. Aktivujte Bluetooth na druhém zařízení.
4. Vyberte sluchátka OpenRock ze seznamu dostupných zařízení.
5. Dokončete párování.

Po úspěšném nastavení mohou být sluchátka připojena ke dvěma zařízením současně.



Obnovení továrního nastavení

1. Podržte tlačítko na pouzdře přibližně **10 sekund**.
2. Po resetování budou všechna spárovaná zařízení odstraněna.



Technická specifikace

Parametr	Hodnota
Značka	OpenRock
Název produktu	Open-Ear Wireless Earbuds
Model	OpenRock Link 20
Verze Bluetooth	6.0
Dosah Bluetooth	až 30 m
Provozní frekvence	2402–2480 MHz
Maximální vysílací výkon	< 20 dBm
Podporované kodeky	AAC, SBC
Měnič	15 × 10 mm
Mikrofony	4× MEMS + 1× ECM
Citlivost mikrofону	-38 ±1 dB / -38 ±2 dB
Typ akumulátoru	Lithium-iontový polymerový akumulátor
Akumulátor nabíjecího pouzdra	3,7 V, 550 mAh, 2,035 Wh
Akumulátor sluchátka	3,85 V, 62 mAh, 0,2387 Wh
Hmotnost nabíjecího pouzdra	10 g
Hmotnost sluchátka	9 g
Hmotnost odnímatelného mikrofónu	1,7 g
Celková hmotnost (včetně pouzdra)	85 g
Doba přehrávání hudby	až 13 hodin (sluchátka), až 52 hodin s nabíjecím pouzdrém
Doba hovoru	až 9 hodin (sluchátka), až 36 hodin s nabíjecím pouzdrém
Nabíjecí vstup pouzdra	5 V = 500 mA
Nabíjecí výstup pouzdra	5 V = 70 mA × 2
Doba nabíjení	přibližně 1,5 hodiny
Stupeň krytí	IPX7
Provozní teplota	0 °C až 45 °C

Ochrana životního prostředí

Upozornění: Nepoužívejte tento produkt ve vlhkém prostředí.

Elektronická zařízení označená symbolem přeškrtnuté popelnice nesmí být likvidována společně s běžným komunálním odpadem. Po skončení životnosti je nutné je odevzdat na určeném sběrném místě k recyklaci. Tím se pomáhá chránit životní prostředí a lidské zdraví.

Produkt splňuje požadavky příslušných směrnic Evropské unie týkajících se bezpečnosti, ochrany zdraví a životního prostředí.

Upozornění k baterii

Tento výrobek obsahuje vestavěný lithiový akumulátor.

- Nevystavujte výrobek přímému slunečnímu záření.
- Neumisťujte jej do blízkosti otevřeného ohně.
- Nevhazujte jej do ohně.
- Mohlo by dojít k přehřátí, poškození nebo explozi baterie.

FCC / IC upozornění

Toto zařízení splňuje požadavky části 15 pravidel FCC.

Provoz zařízení podléhá následujícím podmínkám:

1. Zařízení nesmí způsobovat škodlivé rušení.
2. Zařízení musí přijmout jakékoliv přijaté rušení, včetně rušení, které může způsobit nežádoucí činnost zařízení.

Jakékoliv změny nebo úpravy, které nejsou výslovně schváleny odpovědnou stranou, mohou zrušit oprávnění uživatele zařízení provozovat.

Zařízení bylo testováno a splňuje limity pro digitální zařízení třídy B podle pravidel FCC. Tyto limity poskytují přiměřenou ochranu proti škodlivému rušení v obytných instalacích.

Pokud zařízení způsobuje rušení rozhlasového nebo televizního příjmu, doporučuje se:

- změnit orientaci nebo umístění přijímací antény,
- zvětšit vzdálenost mezi zařízením a přijímačem,
- připojit zařízení do zásuvky v jiném elektrickém okruhu,
- obrátit se na prodejce nebo kvalifikovaného technika.

Zařízení splňuje požadavky na vystavení radiofrekvenčnímu záření pro přenosná zařízení bez omezení.

Zákaznická podpora OpenRock

V případě potřeby můžete kontaktovat zákaznickou podporu:

- E-mail: info@openrock.com
- Web podpory: openrock.com/pages/contact
- Japonsko: openrock.com/ja/pages/contact
- Telefon: +852 6940 3848
- Provozní doba: pondělí–pátek, 9:00–18:30 (UTC+8)

Výrobci baterií

Baterie nabíjecího pouzdra Yongzhou Mivear New Energy Co., Ltd.

Baterie sluchátek Dongguan Perfect Amperex Technology Limited

Výrobce produktu YI ZHAO (SHENZHEN) CO., LTD.

Požadavky na nabíječku

Výkon dodávaný nabíječkou musí být:

- minimálně **0,25 W**
- maximálně **2,5 W**

Použití nabíječky v tomto rozsahu zajistí správnou a bezpečnou rychlost nabíjení.



FCC ID: 2A25A-T20

CMIIT ID: 25J44RV6T220

IC: 28237-T20

Made in China



WARNING: Cancer and Reproductive Harm - www.P65Warnings.ca.gov.

OpenRock

OpenRock Link 20

Convertible Open-Ear Wireless Earbuds



Návod

OpenRock APP



Obsah balenia

6. Nabíjacia schránka
7. Slúchadlá OpenRock S
8. Odnímateľný mikrofón
9. USB-C nabíjací kábel
10. Používateľská príručka



Prvé nastavenie

1. Otvorenie puzdra a vybratie slúchadla

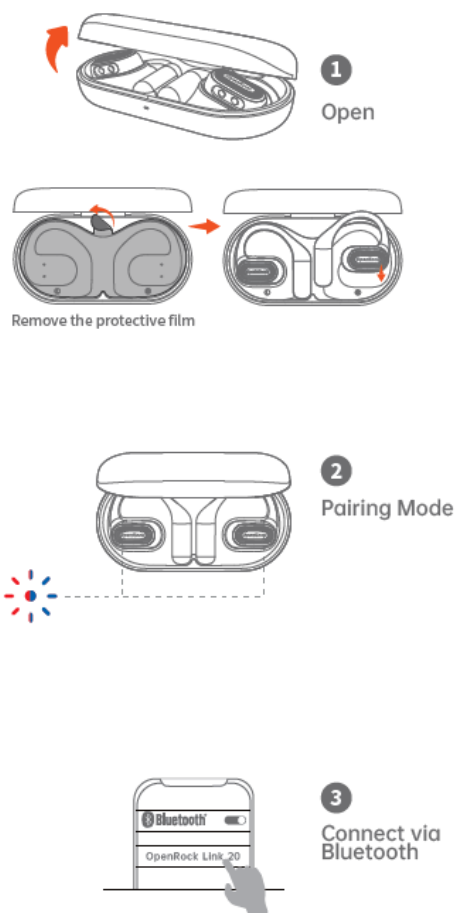
Otvorte nabíjacie puzdro a vyberte slúchadlá z puzdra.

3. Režim párovania

Po odstránení sa slúchadlá automaticky prepnú do režimu párovania.

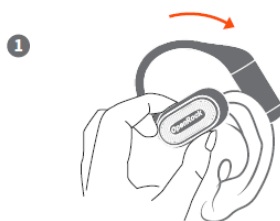
4. Bluetooth pripojenie

V zozname dostupných Bluetooth zariadení vyberte **OpenRock S**.



Nosenie Návodu A

1. Dajte si slúchadlo za ucho.
2. Priblížte reproduktor k uchu.
3. Otočte slúchadlo tak, aby pohodlne



sedelo.



OR



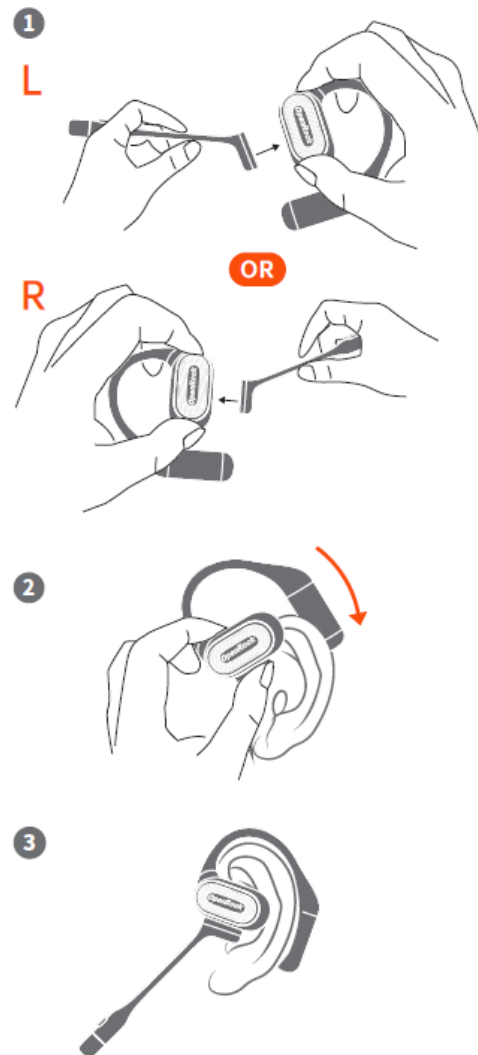
Nosenie inštrukcií B

1. Vyberte správne slúchadlo:

- L = doľava
- R = Pravý

2. Umiestnite háčik za ucho.

3. Nastavte polohu slúchadla pre bezpečné a pohodlné nasadenie.



Ovládanie slúchadiel

Dvojité ťuknutie na pravé slúchadlo (R x2)

- Prehrať/pozastaviť hudbu
- Zdvihnúť/ukončiť hovor

Dvojité ťuknutie na ľavé slúchadlo (L x2)

- Prehrať/pozastaviť hudbu
- Zdvihnúť/ukončiť hovor

Trojité ťuknutie na ľavé slúchadlo (L x3)

- Predchádzajúca skladba

Trojité ťuknutie na pravé slúchadlo (R x3)

- Ďalšia skladba

Držte pravé slúchadlo 2 sekundy (R 2S)

- Zvýšiť hlasitosť

Držte ľavé slúchadlo 2 sekundy (L 2S)

- Zníženie hlasitosti

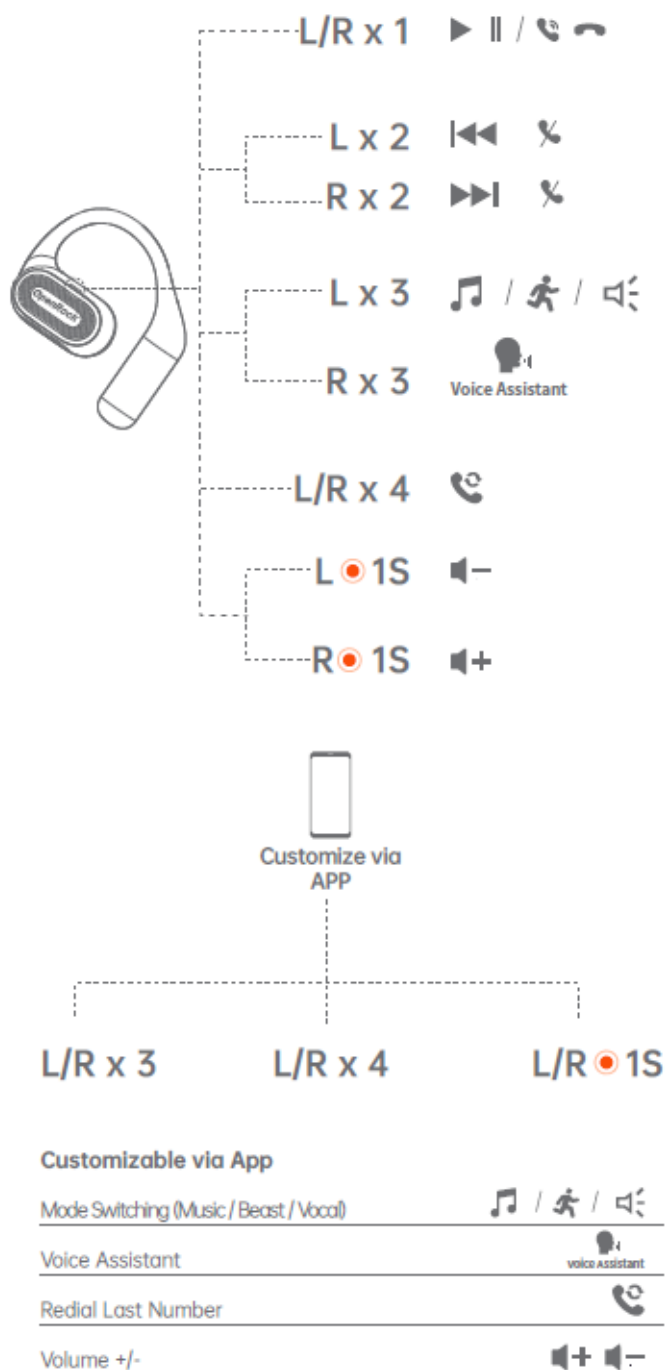
Štvoritý poklep (ľavo/pravý x4)

- Aktivujte hlasového asistenta

Držanie pravého slúchadla 15 sekúnd (R 15S)

- Resetujte zariadenie
-

Poznámka: Ovládanie je možné prispôbiť v aplikácii OpenRock.



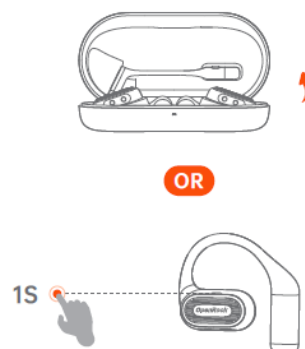
Zapnutie napájania

Automatické zapnutie

Otvorte nabíjací kufrík.

Manuálne zapínanie

Držte tlačidlo na slúchadle približne **1 sekundu**.



Vypnutie

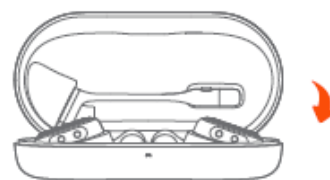
Automatické vypínanie

Vložte slúchadlá do puzdra.

Manuálne vypnutie

Držte tlačidlo na slúchadle približne **3 sekundy**.

Poznámka: Slúchadlo musí byť mimo audio výstupu.

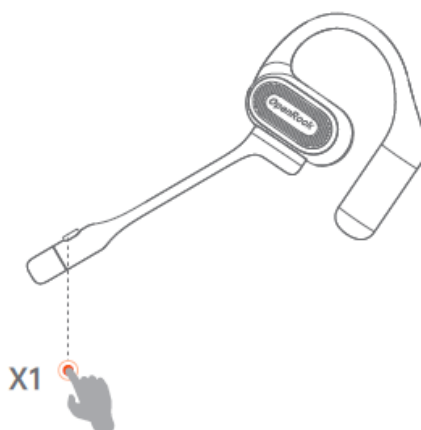


OR



Note: Earbud have no audio output

Zapínanie/vypínanie mikrofónu



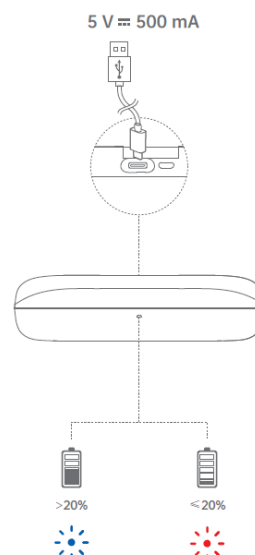
Stav batérie

Nabíjanie

Použite napájanie: **5 V / 500 mA**

Indikácia stavu batérie skrinky

- Kapacita väčšia ako 20 % – bliká modrý indikátor.
- Kapacita 20 % alebo menej – červené smerovky blikajú.

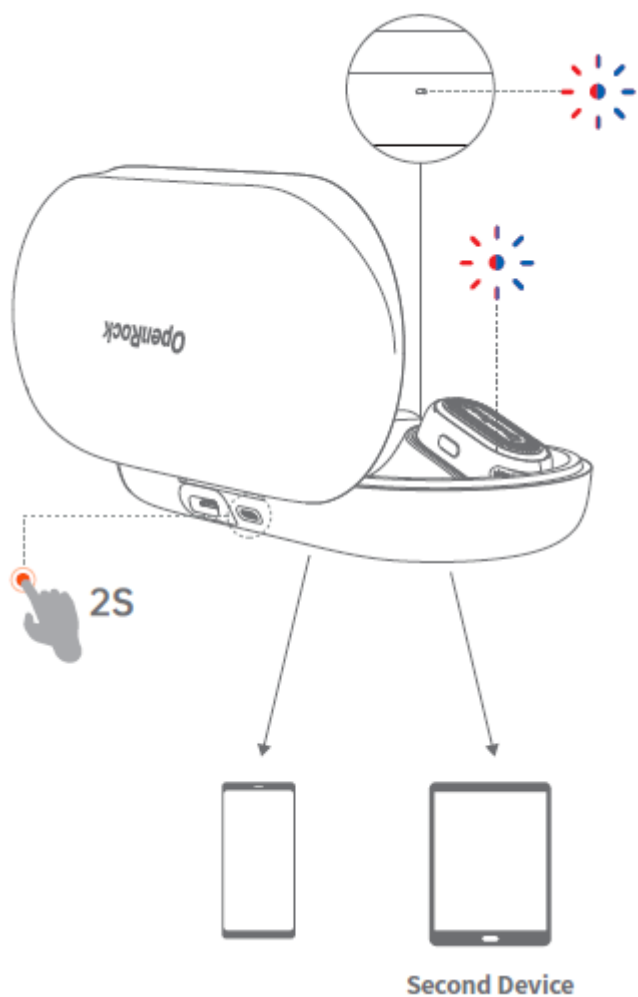


Pripojenie druhého zariadenia (dvojité pripojenie zariadenia)

Párovanie druhého zariadenia

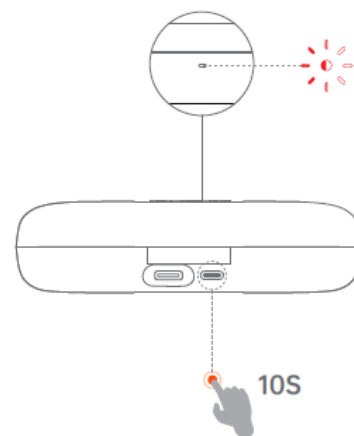
6. Otvorte nabíjací kufrík.
7. Držte tlačidlo na puzdre približne **2 sekundy**.
8. Aktivuj Bluetooth na druhom zariadení.
9. Vyberte slúchadlá OpenRock zo zoznamu dostupných zariadení.
10. Dokončiť párovanie.

Po úspešnom nastavení je možné slúchadlá pripojiť k dvom zariadeniam súčasne.



Továrenský reset

3. Držte tlačidlo na puzdre približne **10 sekúnd**.
4. Po resete budú všetky spárované zariadenia vymazané.



Technické špecifikácie

Parameter	Hodnota
Značka	OpenRock
Názov produktu	Bezdrôtové slúchadlá s otvorenými ušami
Model	OpenRock Link 20
Bluetooth verzia	6.0
Bluetooth dosah	až do 30 m
Prevádzková frekvencia	2402–2480 MHz
Maximálny vysielací výkon	< 20 dBm
Podporované kodeky	AAC, SBC
Invertor	15 × 10 mm
Mikrofóny	4× MEMS + 1× ECM
Citlivosť mikrofónu	-38 ±1 dB / -38 ±2 dB
Typ batérie	Lítium-iónová polymérová batéria
Batéria v nabíjacom kufríku	3,7 V, 550 mAh, 2,035 Wh
Batéria v telefóne	3,85 V, 62 mAh, 0,2387 Wh
Hmotnosť nabíjacieho puzdra	10 g
Závažie slúchadiel	9 g
Hmotnosť odnímateľného mikrofónu	1,7 g
Celková hmotnosť (vrátane puzdra)	85 g
Čas prehrávania hudby	Až 13 hodín (slúchadlá), až 52 hodín s nabíjacím puzdrom
Talk Time	Až 9 hodín (slúchadlá), až 36 hodín s nabíjacím puzdrom
Nabíjací port puzdra	5 V = 500 mA
Výstup nabíjania puzdra	5 V = 70 mA × 2
Čas nabíjania	Približne 1,5 hodiny
Stupeň pokrytia	IPX7
Prevádzková teplota	0 °C až 45 °C

Ochrana životného prostredia

Upozornenie: Tento produkt nepoužívajte vo vlhkom prostredí.

Elektronické zariadenia označené preškrtnutým symbolom koša nesmú byť likvidované spolu s bežným mestským odpadom. Po skončení ich životnosti musia byť odovzdané na určené zberné miesto na recykláciu. To pomáha chrániť životné prostredie a ľudské zdravie.

Produkt spĺňa požiadavky príslušných smerníc Európskej únie týkajúcich sa bezpečnosti, ochrany zdravia a životného prostredia.

Varovania pred batériou

Tento produkt obsahuje zabudovanú lítiovú batériu.

- Nevystavujte produkt priamemu slnečnému žiareniu.
- Nedávajte ho blízko otvoreného ohňa.
- Nehádzajte to do ohňa.
- Takýto spôsob môže spôsobiť prehriatie batérie, poškodenie alebo explóziu.

Varovania FCC/IC

Toto zariadenie je v súlade s časťou 15 pravidiel FCC.

Prevádzka zariadenia podlieha nasledujúcim podmienkam:

3. Zariadenie nemusí spôsobovať škodlivé rušenie.
4. Zariadenie musí akceptovať akékoľvek prijaté rušenie, vrátane rušenia, ktoré môže spôsobiť nežiaducu prevádzku zariadenia.

Akékoľvek zmeny alebo úpravy, ktoré nie sú výslovne schválené zodpovednou stranou, môžu zrušiť oprávnenie používateľa na prevádzku zariadenia.

Zariadenie bolo testované a spĺňa limity pre digitálne zariadenie triedy B podľa pravidiel FCC. Tieto limity poskytujú primeranú ochranu pred škodlivým rušením v rezidenčných inštaláciách.

Ak zariadenie ruší príjem rádia alebo televízie, odporúča sa:

- Zmeňte orientáciu alebo umiestnenie prijímacej antény.
- Zvýšte vzdialenosť medzi zariadením a prijímačom
- pripojte zariadenie do zásuvky na inom elektrickom okruhu,
- Kontaktujte predajcu alebo kvalifikovaného technika.

Zariadenie spĺňa požiadavky na expozíciu RF pre prenosné zariadenia bez obmedzení.

Zákaznícka podpora OpenRock

Ak je to potrebné, môžete kontaktovať zákaznícku podporu:

- E-mail: info@openrock.com
- Podporná stránka: openrock.com/pages/contact
- Japonsko: openrock.com/ja/pages/contact
- Telefón: +852 6940 3848

- Otváracie hodiny: pondelok – piatok, 9:00 – 18:30 (UTC+8)

Výrobcovia batérií

Nabíjacia batéria Yongzhou Mivear New Energy Co., Ltd.

Dongguan Perfect Amperex Technology Limitovaná batéria do slúchadiel

Výrobca produktov YI ZHAO (SHENZHEN) CO., LTD.

Požiadavky na nabíjačky

Napájanie dodávané nabíjačkou musí byť:

- Minimálne 0,25 W
- Maximálne 2,5 W

Použitie nabíjačky v tomto rozsahu zaručí správnu a bezpečnú rýchlosť nabíjania.



FCC ID: 2A25A-T20

IC: 28237-T20

CMIIT ID: 25J44RV6T220

Made in China



WARNING: Cancer and Reproductive Harm - www.P65Warnings.ca.gov.

OpenRock

OpenRock Link 20

Convertible Open-Ear Wireless Earbuds



Utasítások

OpenRock APP



Csomag tartalma

- 11. Töltési tok
- 12. OpenRock S Fejhallgató
- 13. Levehető mikrofon
- 14. USB-C töltőkábel
- 15. Felhasználói útmutató



Első beállítás

1. A tok kinyitása és a kézitartó eltávolítása

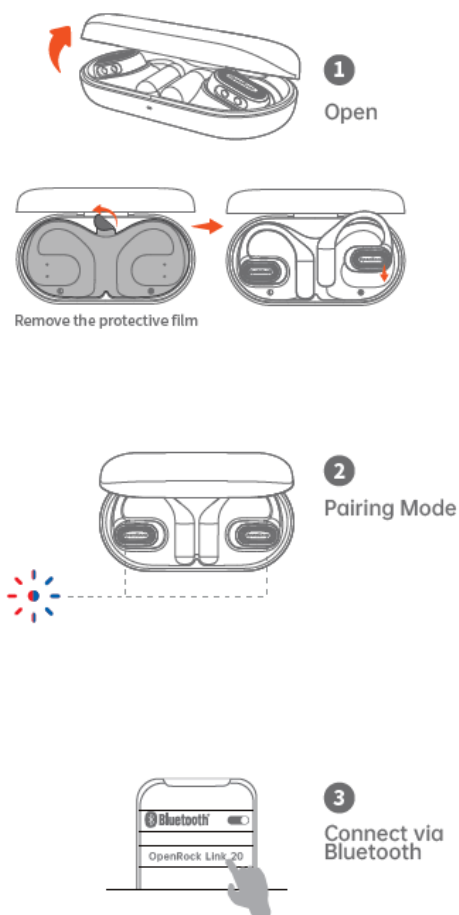
Nyisd ki a töltődobozt, és vedd ki a fülhallgatót a tokból.

3. Párosítási mód

Eltávolítás után a fülhallgatók automatikusan párosítási módra váltanak.

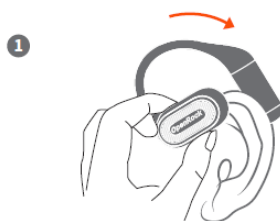
4. Bluetooth kapcsolat

A elérhető Bluetooth eszközök listáján válaszd az **OpenRock S-t**.



A viselési utasítások

1. Tedd a fülhallgatót a füled mögé.
2. Helyezd a hangszórót a füled felé.
3. Forgasd el a fülhallgatót, hogy



kényelmesen illeszkedjen.



OR



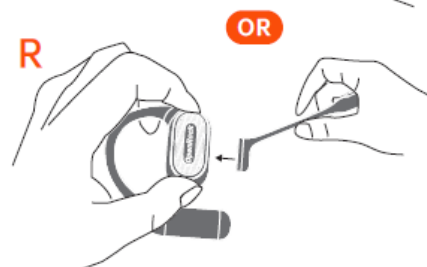
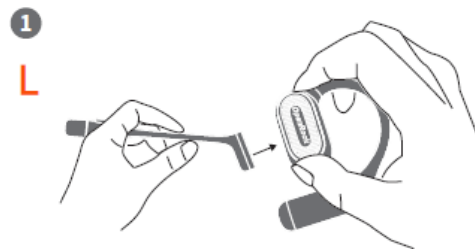
Viselési utasítás B

1. Válaszd ki a megfelelő fülhallgatót:

- L = bal
- R = Jobb

2. Tedd a kampót a fül mögé.

3. Állítsd be a fülhallgató pozícióját, hogy biztonságos és kényelmes illeszkedjen hozzá.



Fejhallgató vezérlés

Dupla kopping a jobb fülhallgatón (R x2)

- Játsszon vagy szünetes zenét
- Hívás felvétele/befejezése

Dupla koppintás bal fülhallgatót (L x2)

- Játsszon vagy szünetes zenét
- Hívás felvétele/befejezése

Háromszoros koppintás a bal fülhallgatón (L x3)

- Előző szám

Háromszoros kopás a jobb fülhallgatón (R x3)

- Következő szám

Tartsd a jobb fülhallgatót 2 másodpercig (R 2S)

- Hangerő felemelkedése

Tartsd a bal fülhallgatót 2 másodpercig (L 2S)

- Hangerő lecsökkent

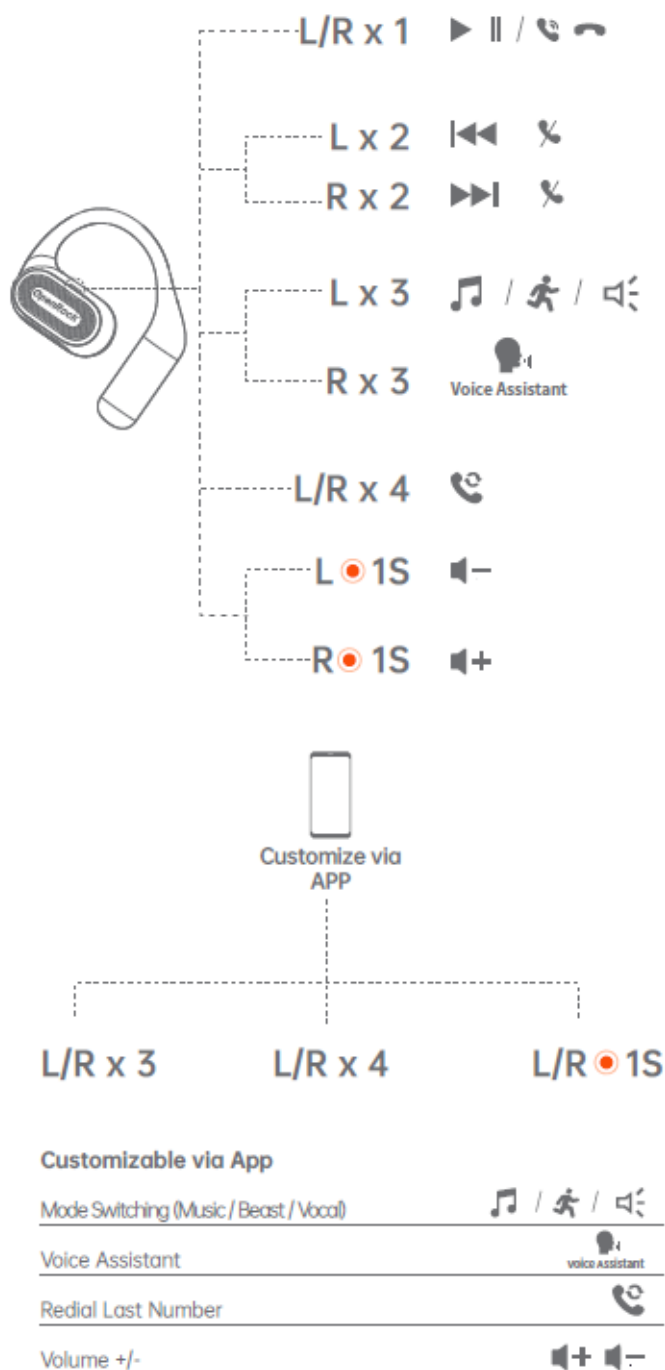
Négyszeres csapás (L/R x4)

- Aktiváld a hangasszisztenst

A jobb fülhallgatót 15 másodpercig tartom (R 15S)

- Reset az eszköz
-

Megjegyzés: Az irányítás testreszabható az OpenRock alkalmazásban.



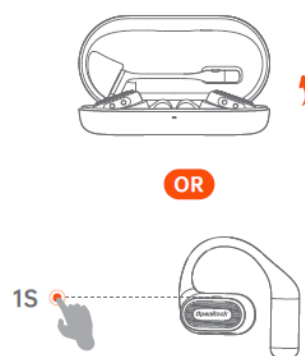
Kapcsolás

Automatikus bekapcsolás

Nyisd ki a töltődobozt.

Manuális bekapcsolás

Tartsd nyomva a fülhallgató gombját körülbelül 1 másodpercig.



Leállítás

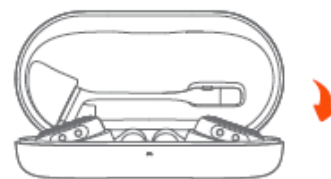
Automatikus leállítás

Tedd a fülhallgatókat a tokba.

Kézi leállítás

Nyomd le a fülhallgató gombját körülbelül **3 másodpercig**.

Megjegyzés: A készüléknek ki kell hagynia az audio kimenetet.

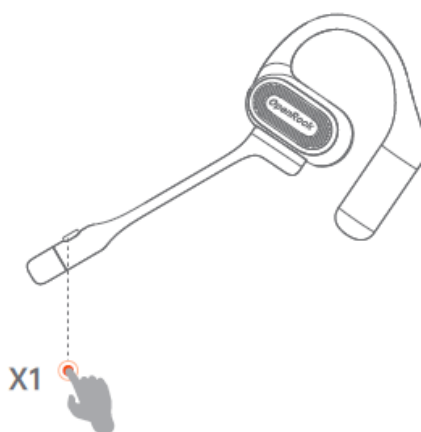


OR



Note: Earbud have no audio output

A mikrofon be- és kikapcsolása



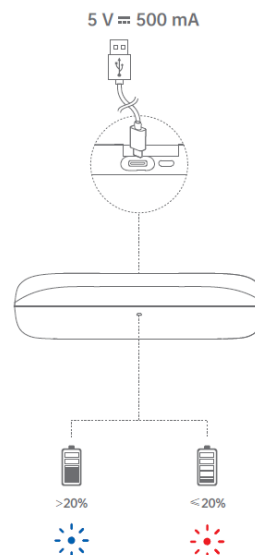
Akkumulátorállapot

Töltés

Tápegység használata: **5 V / 500 mA**

Tok akkumulátor állapot jelzése

- 20% feletti kapacitás – kék jelző villog.
- Kapacitás 20% vagy kevesebb – piros jelző villog.



Egy második eszköz csatlakoztatása (kéteszközös kapcsolat)

Egy második eszköz párosítása

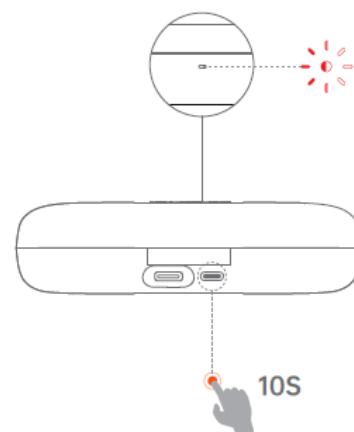
11. Nyisd ki a töltődobozt.
12. Tartsd lenyomva a tokon lévő gombot körülbelül **2 másodpercig**.
13. Kapcsold be a Bluetooth-ot a másik eszközön.
14. Válassz OpenRock fejhallgatókat a rendelkezésre álló eszközök listájáról.
15. Egészítsd ki a párosítást.

A sikeres beállítás után a fülhallgatók egyszerre két eszközhöz csatlakoztathatók.



Gyári visszaállítás

5. Nyomd le a tok gombot körülbelül **10 másodpercig**.
6. A visszaállítás után minden párosított eszköz törlődik.



Műszaki specifikációk

Paraméter	Érték
Márka	OpenRock
Terméknév	Nyitott fülű vezeték nélküli fülhallgatók
Modell	OpenRock Link 20
Bluetooth verzió	6.0
Bluetooth hatótávolság	30 méterig
Működési frekvencia	2402–2480 MHz
Maximális adóteljesítmény	< 20 dBm
Támogatott kodekek	AAC, SBC
Inverter	15 × 10 mm
Mikrofonok	4× MEMS + 1× ECM
Mikrofonérzékenység	-38 ±1 dB / -38 ±2 dB
Akkumulátor típus	Lítium-ion polimer akkumulátor
Töltődoboz akkumulátora	3,7 V, 550 mAh, 2,035 Wh
Készülék akkumulátora	3,85 V, 62 mAh, 0,2387 Wh
A töltőtök súlya	10 g
Fülhallgató súlya	9 g
A levehető mikrofon súlya	1,7 g
Teljes tömeg (beleértve a tokot)	85 g
Zenelejátszási idő	Akár 13 óra (fülhallgató), akár 52 óra töltődobozzal
Talk Time	Legfeljebb 9 óra (fülhallgató), akár 36 óra töltődobozzal
A tokon töltőportja	5 V = 500 mA
A tok töltési kimenete	5 V = 70 mA × 2
Töltési idő	Kb. 1,5 óra

Paraméter	Érték
Lefedettségi mérték	IPX7
Üzemi hőmérséklet	0 °C-tól 45 °C-ig

Környezetvédelem

Figyelem: Ne használd ezt a terméket párás környezetben.

Az áthúzott személtádas szimbólummal jelölt elektronikus eszközöket nem szabad a normál települési hulladékkal együtt elhelyezni. Szolgálati ideje végén át kell adni őket egy kijelölt gyűjtőpontra újrahasznosításra. Ez segít megvédeni a környezetet és az emberi egészséget. A termék megfelel az érintett Európai Unió irányelveinek előírásainak a biztonság, egészség és környezetvédelem tekintetében.

Akkumulátor figyelmeztetések

Ez a termék beépített lítium akkumulátort tartalmaz.

- Ne tegye ki a terméket közvetlen napfénynek.
- Ne tedd nyílt láng közelébe.
- Ne dobja a tűzbe.
- Ez túlmelegedhet, megsérülhet vagy felrobbanhat az akkumulátor.

FCC/IC figyelmeztetések

Ez az eszköz megfelel az FCC szabályainak 15. részének.

Az eszköz működése az alábbi feltételekhez kötött:

5. Az eszköz nem feltétlenül okoz káros zavarást.
6. Az eszköznek el kell fogadnia minden befogadott interferenciát, beleértve azokat is, amelyek nem kívánt működést okozhatnak.

Bármilyen módosítás vagy módosítás, amelyet a felelős fél kifejezetten nem hagy jóvá, érvénytelenítheti a felhasználó jogát a berendezés használatához.

Az eszközt tesztelték, és megfelel az FCC szabályai szerint a B osztályú digitális eszközök határainak.

Ezek a korlátok ésszerű védelmet nyújtanak a lakóépületekben bekövetkező káros beavatkozások ellen.

Ha az eszköz zavart okoz a rádió- vagy televízióvetelben, ajánlott:

- Változtasd meg a vevőantenna irányát vagy helyét.
- Növelessd a távolságot az eszköz és a vevő között
- Csatlakoztatja az eszközt egy másik elektromos áramkör konnektorjához,
- Vegye fel a kapcsolatot a kereskedővel vagy egy képzett technikussal.

Az eszköz korlátok nélkül megfelel az RF-expozíció követelményeinek a hordozható eszközök esetében.

OpenRock ügyfélszolgálat

Ha szükséges, felveheti a kapcsolatot az ügyfélszolgálattal:

- E-mail: info@openrock.com
- Támogató weboldal: openrock.com/pages/contact
- Japán: openrock.com/ja/pages/contact
- Telefon: +852 6940 3848
- Nyitvatartás: hétfőtől péntekig, 9:00 - 18:30 (UTC+8)

Akkumulátorgyártók

Yongzhou Mivear New Energy Co., Ltd. töltődoboz akkumulátor

Dongguan Perfect Amperex Technology Limited Fülhallgató akkumulátora

Termékgyártó YI ZHAO (SHENZHEN) CO., LTD.

Töltőkövetelmények

A töltő által biztosított teljesítménynek a következőképpen kell lennie:

- 0,25 W **minimum**
- 2,5 W **maximum**

Ebben a tartományban lévő töltő használata biztosítja a helyes és biztonságos töltési sebességet.



FCC ID: 2A25A-T20

IC: 28237-T20

CMIIT ID: 25J44RV6T220

Made in China



WARNING: Cancer and Reproductive Harm - www.P65Warnings.ca.gov.